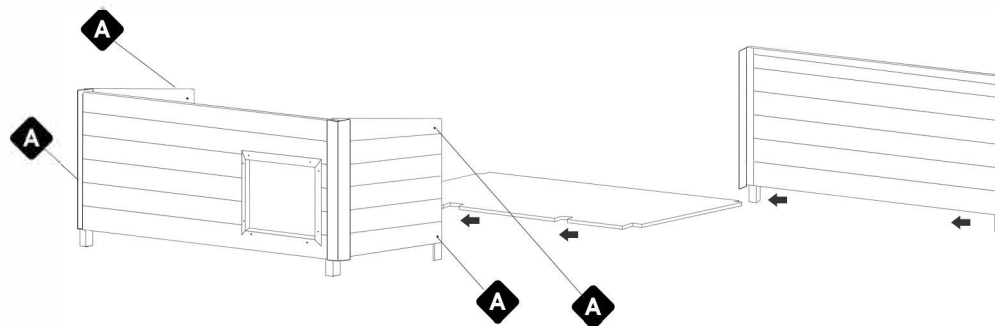
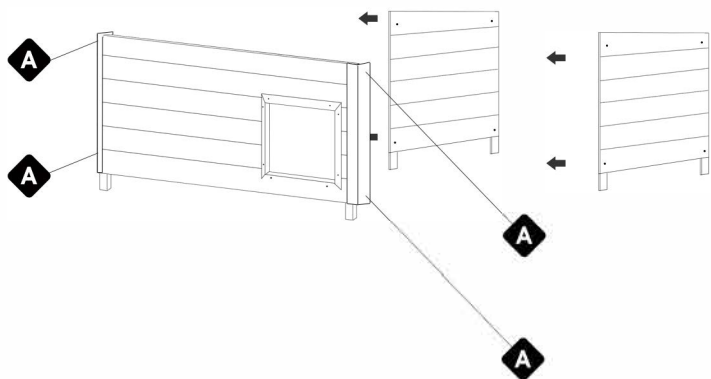


Φ 3,5 x 35

Φ 3,5 x 100

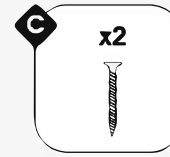
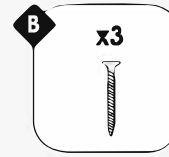
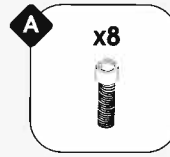
Step 1 **A** x4

Step 2 **A** x4





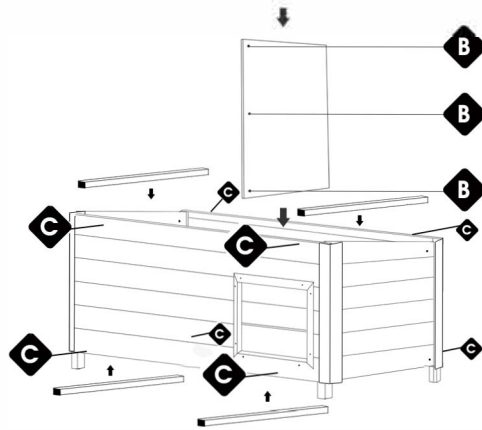
DOGHOUSE INDIANA 4



Φ 3,5 x 35

Φ 3,5 x 100

Step 3 x3 x8



Step 4

