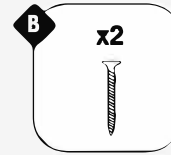
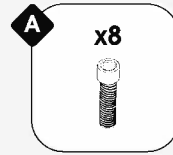




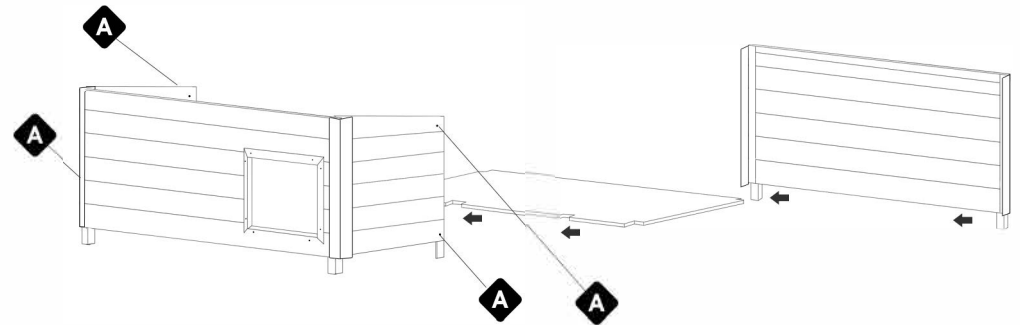
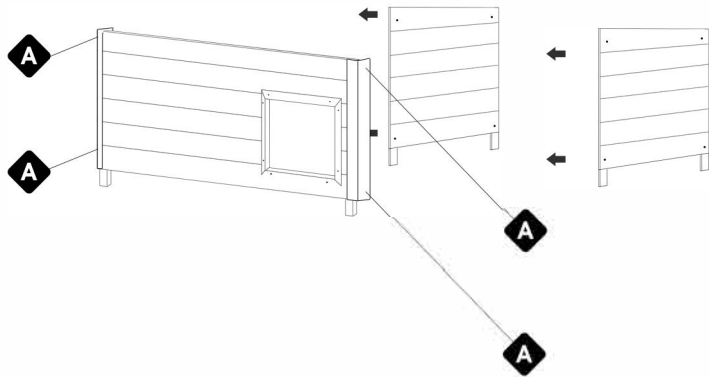
DOGHOUSE INDIANA 1



Φ 3,5 x 35

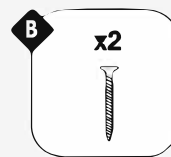
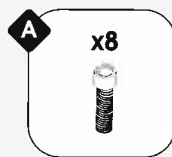
Step **1** **A** x4

Step **2** **A** x4



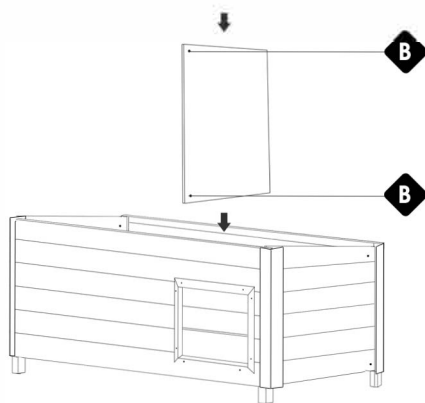


DOGHOUSE INDIANA 1



Φ 3,5 x 35

Step 3 **B** x2



Step 4

