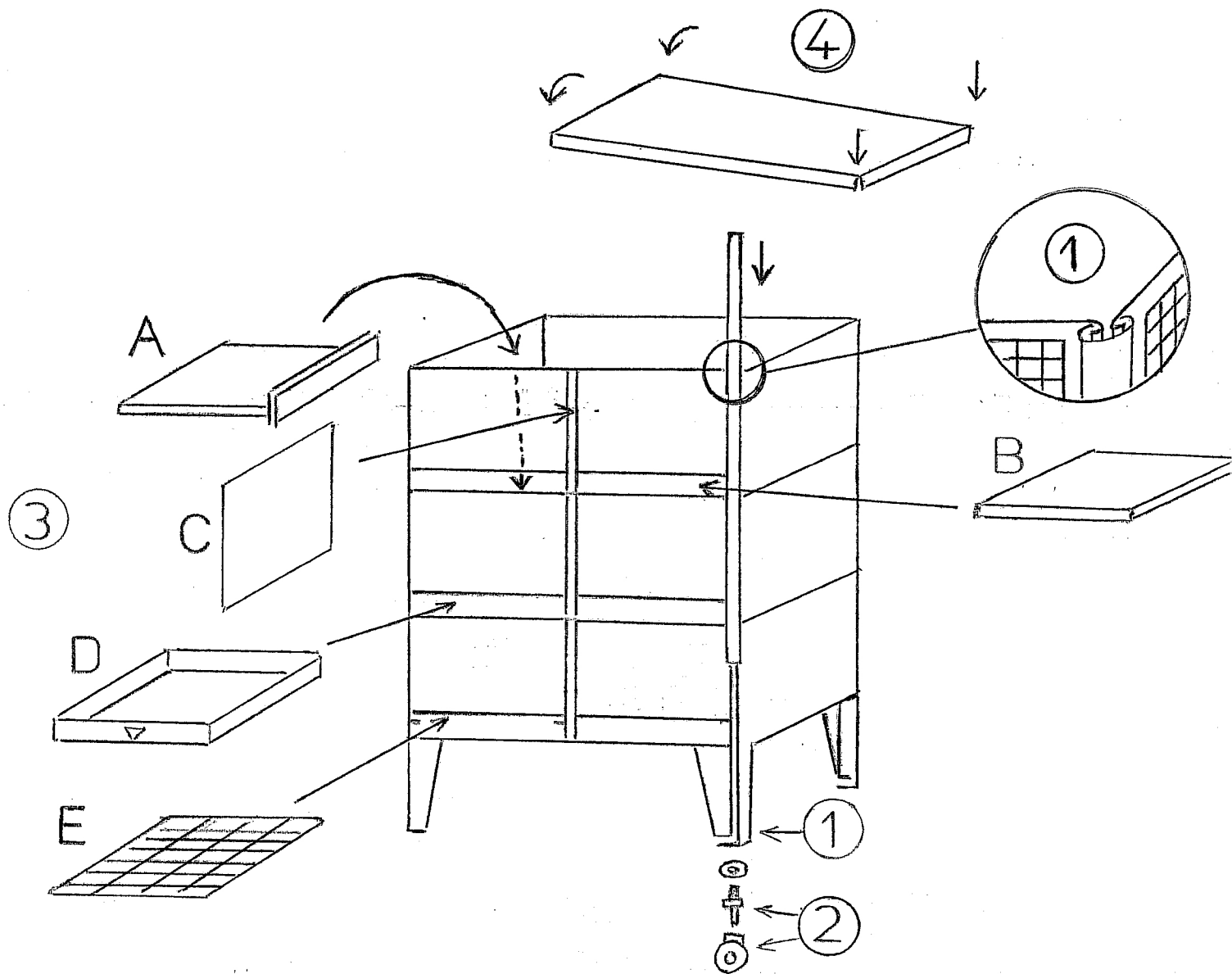


VOLIERE CANARIS REF 1336



1. Positionner les panneaux avant - côtés - arrière debout pieds en bas et assembler les panneaux avec la tige coulissante.
2. Monter les pivots et les roulettes
3. Insérer le sous-fond avec guide du haut ou du bas "A"
Insérer le sous-fond normal "B"
Insérer les murs de séparation "C"
Insérer les tiroirs "D"
Insérer les grilles "E"
4. Assembler le toit