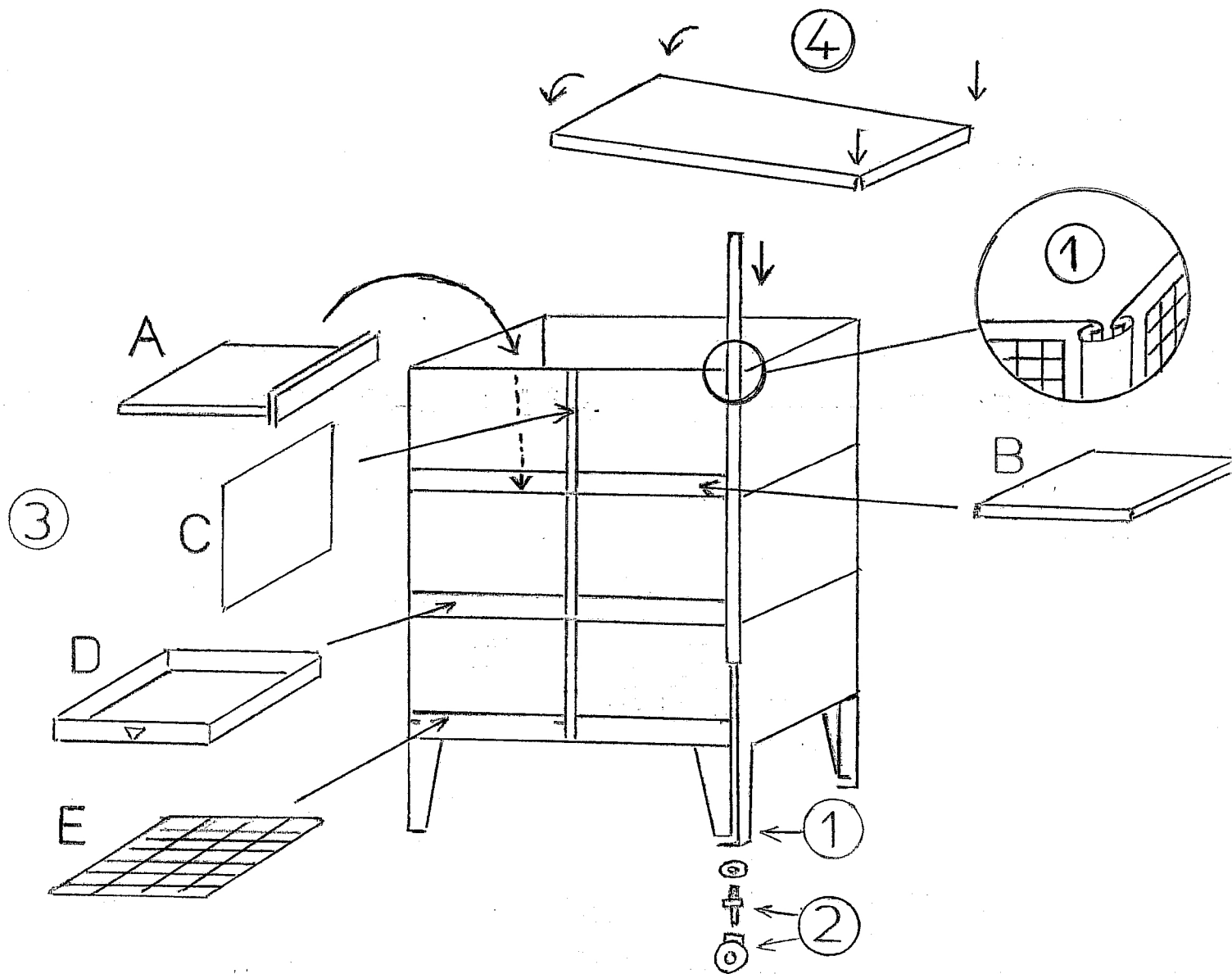


VOLIERE KANARIE REF 1336



1. Plaats de voorpanelen - zijkanten - achterzijde stand met de voeten onderaan en verbind de panelen met de schuifstang.
2. Monteer de assen en zwenkwielen
3. Plaats de onderkant met de bovenste of onderste geleider „A”
Plaats de normale sub-onderkant „B”
Scheidingswanden „C” invoegen
Plaats de lades „D”
Plaats de „E”-rasters
4. Monteer het dak